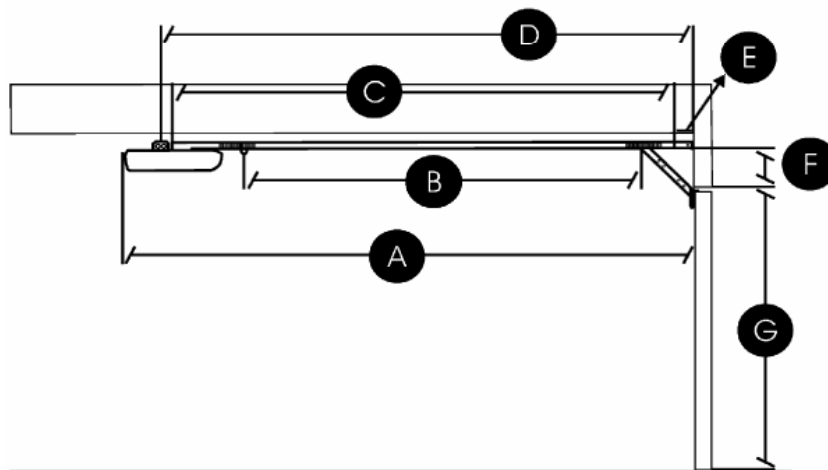


Technické Informace

Tormatic GTA

	GTA 701	GTA 702	GTA 703
Tahová síla	500 N	700 N	1000 N
Napájení	230 V / 50 Hz	230 V / 50 Hz	230 V / 50 Hz
El. proud	0,9 A	1,25 A	2 A
Ovládací napětí	24 V DC	24 V DC	24 V DC
Příkon za chodu	200 W	280 W	450 W
Příkon pohotovostní	4 W	4 W	4 W
Stupeň krytí	Suché prostředí	Suché prostředí	Suché prostředí
Hmotnost pohonu	3,9 kg	4,7 kg	6,7 kg

Rozměry pohonné jednotky	400 x 210 x 122 mm
Rychlost otevírání/zavírání	17 cm/s, pomalý dojezd/rozjezd (soft systém)
Ovládací jednotka	Řízená mikroprocesorem
Řídící sekvence	1. impuls = start 2. impuls = stop 3. impuls = zpětný chod
Dálkové ovládání	433 MHz, KeeLog
Osvětlení	230 , 40 W (max. 100W). E27
Osvětlení při chodu	Po dobu 90 s
Osvětlení pomocí 2. kanálu	Po dobu 240 s
Vnitřní ovládací tlačítko	Na vyžádání
Přídavná funkce	Osvětlení nastavitelné od 60 do 240 s nebo jako výstražné světlo.
Automatický revers	10 úrovní nastavení síly odporu pro zpětný chod
Integrovaný bezpečnostní systém	Automatické nastavení síly, revers během zavírání, částečný revers těsně před dovřením, zastavení během otevírání
Koncové polohy	Pozice kontrolována mikroprocesorem
Max. čas chodu	Automatické vypnutí po 90 s chodu
Opatření proti násilnému otevření	Standardně součástí pohonu
Připojení dalšího zařízení	Je možno
Převodovka	Šneková, samosvorná
Vodící lišta	Ocelový pozinkovaný C-profil s řemenem nebo řetězem
Externí odblokování	Na vyžádání
Rychlé odpojení motoru	Možno pouze zevnitř či pomocí externího odblokování

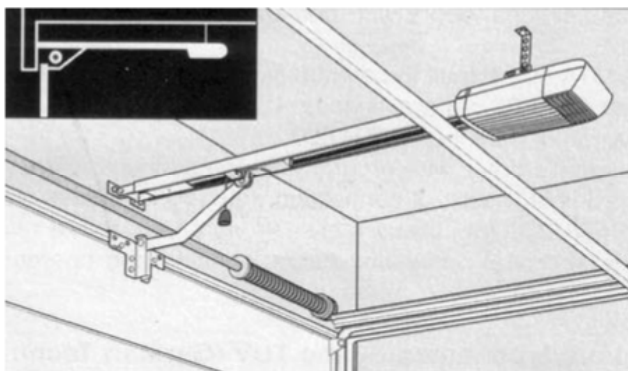


ZS	Vodící lišta s řemenem
KS	Vodící lišta s řetězem
A	Celková délka
B	Maximální dráha pojezdu
C	Délka vodící lišty
D	Vzdálenost ukotvení motoru od otvoru
E	Velikost úchytu
F	Max. montážní výška vodící lišty
G	Výška otvoru - výklopná vrata
VL	Výška otvoru - Sekční vrata - pružiny na překladu
HL	Výška otvoru - Sekční vrata - pružiny vzadu

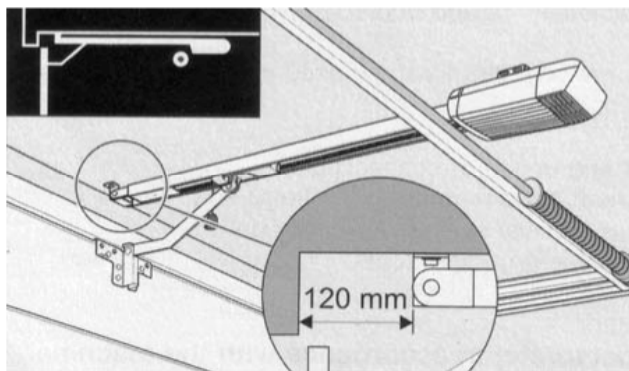
Typ vedení	A	B	C	D	E	F	G	G-VL	G-HL
ZS / KS 30	3600	2810	3278	3400	72	218	2750	2500*	2375*
ZS / KS 40	4350	3560	4028	4150	72	218	3500	3250*	3125*

*

Sekční vrata s pružinami vpředu



Sekční vrata s pružinami vzadu



v případě použití vodící lišty ZS/ZK 30 u systému s pružinami vzadu pro vrata vysoká od 2376 mm do 2500 mm je nutné uchytit vodící lištu na strop 120 mm od překladu