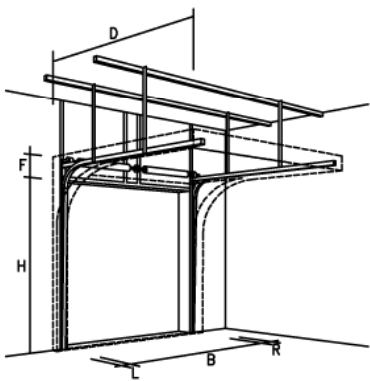
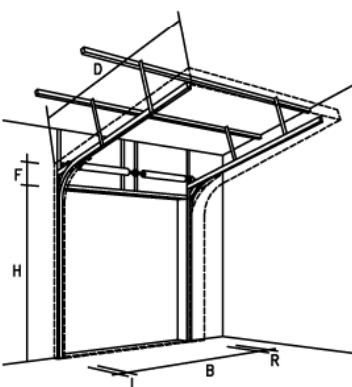


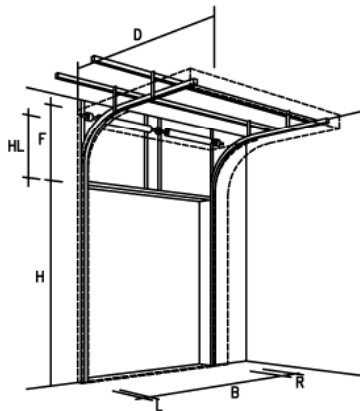
## STANDARDNÍ VEDENÍ (SL)



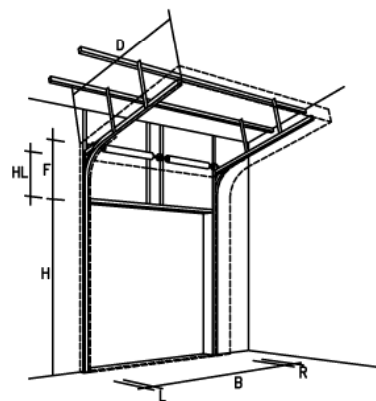
Vedení POD ÚHLEM 5-40° (FSL)



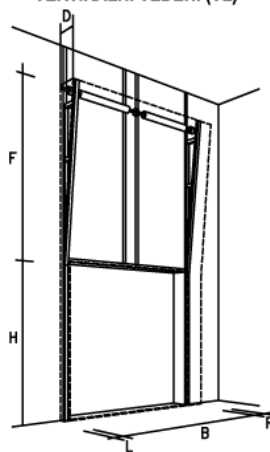
## Vedení pro VYSOKÝ PŘEKLAD (HL)



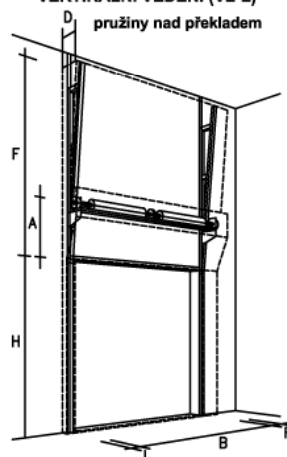
Vedení POD ÚHLEM 5-40° (FHL)



## VERTIKÁLNÍ VEDENÍ (VL)



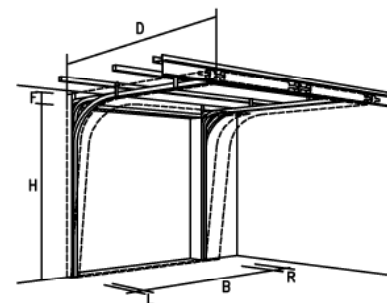
VERTIKÁLNÍ VEDENÍ (VL-L)



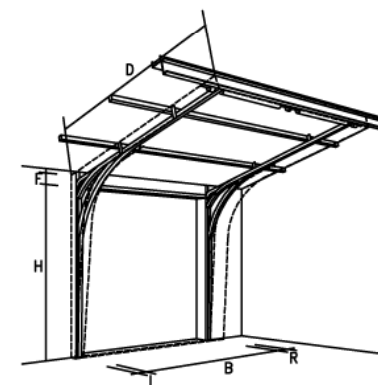
pružiny nad překladem

## Vedení pro NÍZKÝ PŘEKLAD (LL)

pružiny vzadu, lanka VNĚ vedení

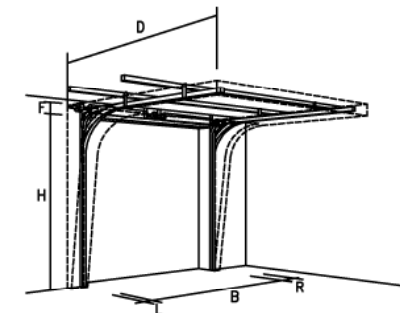


Vedení POD ÚHLEM 5-40° (FLL)

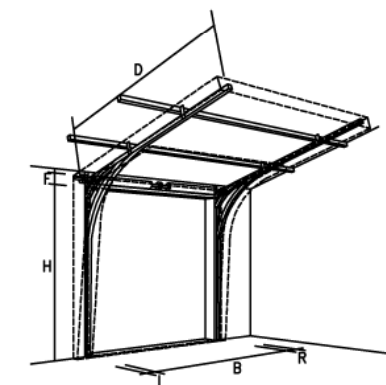


## Vedení pro NÍZKÝ PŘEKLAD (LL-F)

pružiny na překladu, lanka VNĚ vedení



Vedení POD ÚHLEM 5-40° (FLL-F)



B	MAX. 8000
H	MAX. 6500
F	410 až 500 (dle výšky vrat)
D	H+660 (H+490 = ruční ovládání)
L/R	125
L/R	375 (Motor nebo řetězový převod)

B	MAX. 8000
H	MAX. 6500
HL	MAX. 4100
F	HL+240 až HL+360 (dle výšky vrat)
D	H-HL+750
L/R	125
L/R	375 (Motor nebo řetězový převod)

B	VL	MAX. 8000	VL-L	MAX. 4000
H	VL	MAX. 6500	VL-L	MAX. 5500
F	H+400			
D	VL	450-550	VL-L	550

VL	
L/R	125
L/R	375 (Motor nebo řetězový převod)

VL-L	
L/R	230
L/R	430 (Motor nebo řetězový převod)
A	1000 (1500 = na poptání)

B	MAX. 8000	max. 22 m <sup>2</sup>
H	MAX. 5000	
F	200	
D	H+900 (H+750 = ruční ovládání)	
L/R	200	
L/R	450 (Motor nebo řetězový převod)	

B	MAX. 8000	max. 22 m <sup>2</sup>
H	MAX. 5000	
F	330	
D	H+760 (H+630 = ruční ovládání)	
L/R	200	
L/R	450 (Motor nebo řetězový převod)	

**Poznámka:** Plocha, ke které se montuje, musí být rovná a pevná a všechny montážní plochy musí být v jedné rovině. Podlaha musí být rovná a vodorovná. Detailnější výkresy na poptání

Všechny jednotky v mm

B = Čistá šířka otvoru

H = Čistá výška otvoru

HL = Výška High lift

F = Volný prostor nad překladem

D = Potřebný vnitřní prostor

L = Potřebný prostor vlevo od otvoru

R = Potřebný prostor vpravo od otvoru

A = Střed hřídele od překladu

Sestavil:	Upravitel:	Upraveno dne:	Název souboru:	Datum:	Měřítko:	Formát:
			STP		---	
			<b>TYPY_VEDENÍ</b>			
<b>Celkový přehled</b>				Kód:	Verze:	
				000	1-01	