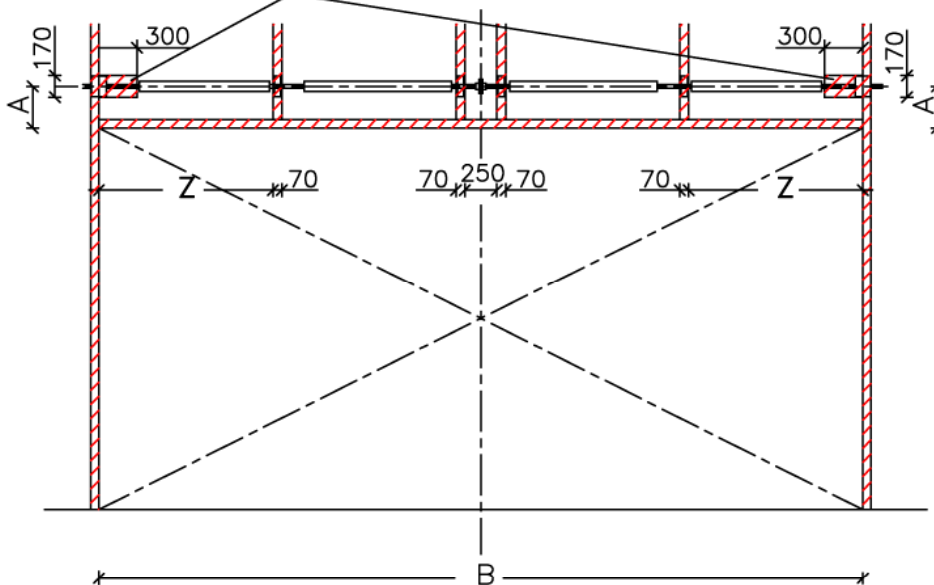


Pohled zevniř

montážní plochy pro podpůrné konzoly
min. 170x300



Poznámka: Umístění konzol pro 4 pružiny.

Podpůrné krajní konzoly (300 mm od kraje) musí být u pružin 152 mm.

 Nezbytná montážní plocha

Všechny jednotky v mm

Z = Vzdálenost od kraje otvoru $Z = (B - 530) : 4$

$Z = B : 4$

pro pružiny 152 mm (budou použity podpůrné konzoly 300 mm od kraje)

Sestavil:	Upravil:	Upraveno dne:	Název souboru: STP	Datum	Měřítko: ---	Formát: A4
-----------	----------	---------------	-----------------------	-------	-----------------	---------------

STAVEBNÍ_PŘIPRAVENOST

STP - 4 pružiny

Kód:
SPR-4

Verze:
1-01