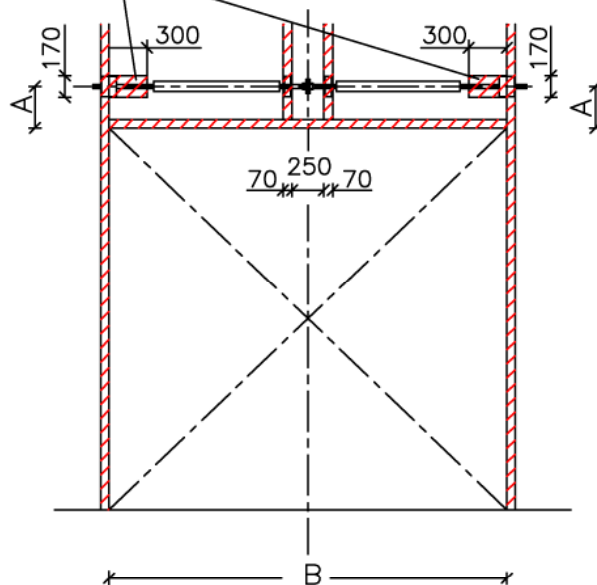


### Pohled zevnitř

montážní plochy pro podpůrné konzoly

min. 170x300



**Poznámka:** Umístění konzol pro 2 pružiny.

Podpůrné krajní konzoly (300 mm od kraje) musí být u pružin 152 mm.

 Nezbytná montážní plocha

|           |          |               |                              |       |                      |                       |
|-----------|----------|---------------|------------------------------|-------|----------------------|-----------------------|
| Sestavil: | Upravil: | Upraveno dne: | Název souboru:<br>STP        | Datum | Měřítko:<br>---      | Formát:<br>A4         |
|           |          |               | <b>STAVEBNÍ_PŘIPRAVENOST</b> |       |                      |                       |
|           |          |               | STP - 2 pružiny              |       | Kód:<br><b>SPR-2</b> | Verze:<br><b>1-01</b> |